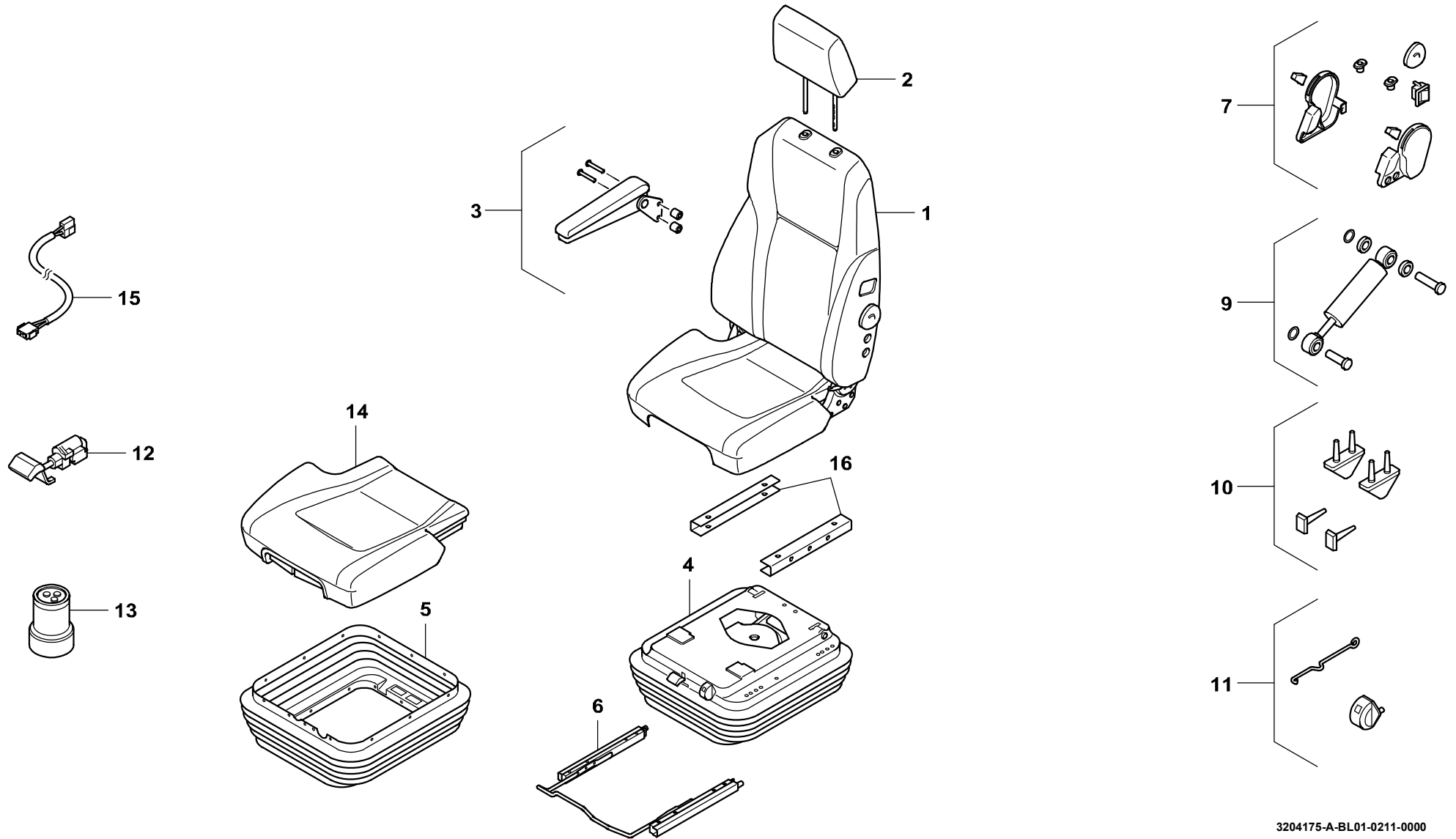


**GROVE**FAHRERSITZ  
DRIVER SEATBILDTADEL  
PICTORIAL DISPLAYGMK 6300  
BE 550  
G 000

02.11

3204175-ETL A

1/1



3204175-A-BL01-0211-0000